



THE POWER WITHIN™



WASSERPUMPEN

WARUM BENÖTIGEN SIE EINE WASSERPUMPE?

Wasserpumpen sind hilfreich bei zahlreichen Aufgaben im privaten, gewerblichen und landwirtschaftlichen Einsatz. Eine Wasserpumpe ist ideal zum:

- Leerpumpen von Kellerräumen.
- Auspumpen und Befüllen von Swimmingpools, Teichen oder Wassertanks.
- Entwässern flacher überschwemmter Gebiete.
- Flächenberegnen in der Landwirtschaft oder zum Sprengen des Rasens.
- Ausbringen von Düngemitteln und Pestiziden.
- Verschiedene andere Aufgaben einschließlich Anwendungen im Baubereich.

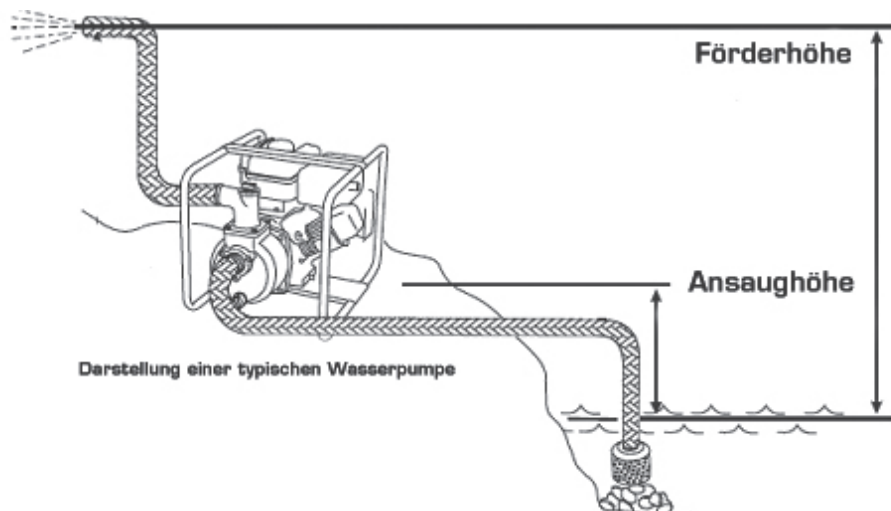
WIE WÄHLE ICH DIE RICHTIGE WASSERPUMPE ?

Beim Kauf einer Wasserpumpe sind verschiedene Punkte zu berücksichtigen. Alle Wasserpumpen werden nach der Förderleistung, Ansaughöhe und der Förderhöhe klassifiziert.

Die Förderleistung bezeichnet die Wassermenge die von der Entnahmekstelle bis zum Auslasspunkt gefördert wird. Diese wird in Litern pro Minute gemessen.

Die Ansaughöhe ist der Abstand zwischen der Wasseroberfläche und der Pumpe. Diese ist beim Leerpumpen eines Kellers oder eines tiefen Teichs wichtig.

Die Förderhöhe ist die Gesamthöhe von der Wasseroberfläche bis zum Niveau des Ablasspunktes.



WELCHE WASSERPUMPENTYPEN SIND ERHÄLTlich?

Klarwasserpumpen

Klarwasserpumpen sind ideal zum Abpumpen von sauberem Wasser. Darüber hinaus können sie zum Entwässern flacher überschwemmter Flächen und zum Rasensprengen eingesetzt werden. Diese Pumpenart wurde, wie der Name schon sagt, zum Pumpen von Klarwasser entwickelt, das frei von Schmutz sein sollte. Allerdings können Sie auch kleine Schmutzpartikel mit bis zu 0,5 Millimetern verarbeiten.

Brauchwasserpumpen

Brauchwasserpumpen haben ähnliche Eigenschaften wie Klarwasserpumpen, außer dass sie in der Lage sind, auch kleine Schmutzpartikel mit einer Größe von 0,5 bis 2 Millimetern zu fördern. Brauchwasserpumpen sind hervorragend zum Entwässern Ihres Pools oder zum Abpumpen von Wasser aus Ihrem Keller geeignet.

Schmutzwasserpumpen

Schmutzwasserpumpen sind in der Lage, Schmutzpartikel mit Größen zwischen 2 bis 5 Millimetern zu fördern und werden für kommerzielle und landwirtschaftliche Zwecke eingesetzt. Typischerweise kommen diese Pumpen bei der Bewässerung, beim Entwässern oder auf Baustellen zum Einsatz.

Hochdruckpumpen

Hochdruckpumpen wurden entwickelt, um einen hohen Druck bei kleineren Wassermengen zu liefern. Dadurch kann dieser Pumpentyp Wasser über große Entfernungen fördern.

EIGENSCHAFTEN, DIE DEN UNTERSCHIED AUSMACHEN

Beim Kauf einer Wasserpumpe achten Sie auf zuverlässige Funktionen, die für einfache Start, effektivere Reinigung und eine längere Lebensdauer sorgen.

- Alle Briggs & Stratton Wasserpumpen werden von **Briggs & Stratton Motoren** angetrieben, die im Hinblick auf einen einfachen Start, zuverlässige Leistung, niedrigen Lärmpegel und eine lange Lebensdauer entwickelt wurden. Beim gewerblichen Einsatz von Wasserpumpen achten Sie auf OHV-Motoren mit oben liegenden Ventilen.
- **Geeignete Anschlüsse:** Vierwege-Auslassanschlüsse für einfachen Schlauchanschluss und mehrere Verbindungsmöglichkeiten.
- **Bajonettanschlüsse an Ansaug- und Ablassseite** machen die Verwendung von Werkzeugen überflüssig und bieten eine einfache 90°-Drehverbindung zum Lösen und Befestigen des Schlauchs.
- **Keramikdichtungen im Pumpenkörper** sorgen für eine lange Lebensdauer.
- **Leichte Aluminiumgehäuse** machen den Transport der Pumpe einfach.

BESUCHEN SIE IHREN HÄNDLER

Um die richtige Wasserpumpe zu finden lassen Sie sich von Ihrem örtlichen Fachhändler beraten.

Achten Sie darauf, das Gerät zu starten und die Bedienelemente auszuprobieren. Zögern Sie nicht, Ihren Händler nach einem Gerät für eine direkte Demonstration vor Ort zu fragen, bevor Sie eine endgültige Kaufentscheidung treffen.

FRAGEN SIE NACH UNSEREM SERVICE

Für alle Produkte mit Briggs & Stratton Motoren erhalten Sie Unterstützung über unser umfassendes und einzigartiges Servicenetzwerk. Wenn Sie Hilfe benötigen, wenden Sie sich an die von Briggs & Stratton autorisierten Reparaturservicecenter in der ganzen Welt. Klicken Sie auf unserer Website unter www.BRIGGSandSTRATTON.COM auf „Händler finden“.